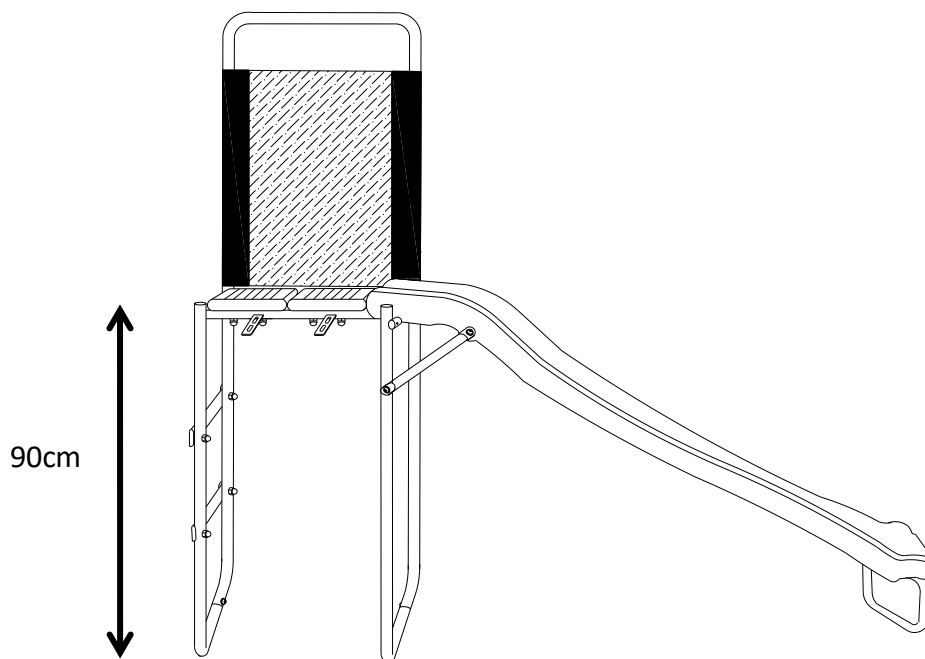




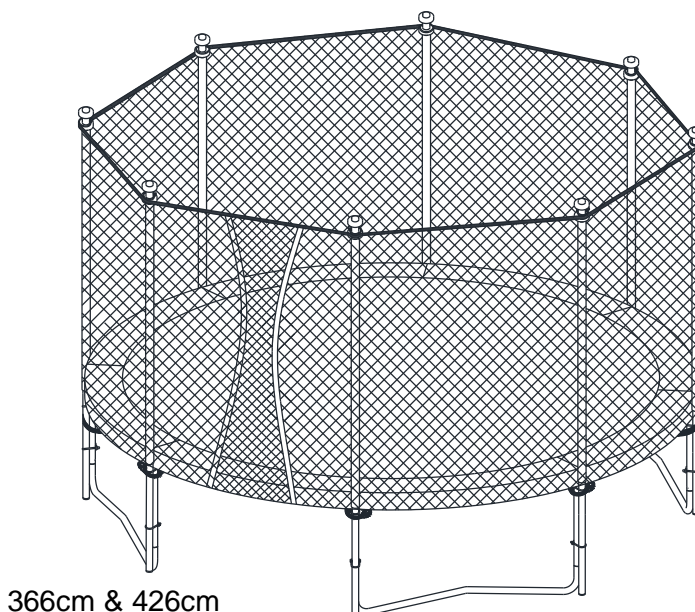
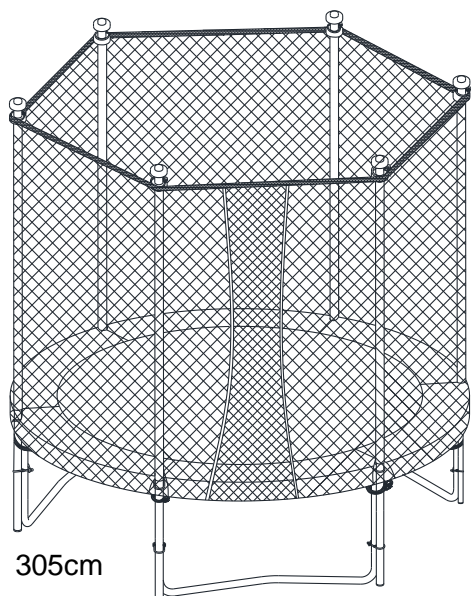
Montering, drift og vedlikehold  
NO/DK BRUKERVEILEDNING

## Trampolineplattform med sklie



Passer følgende  
trampoliner:

Art No.:  
305cm: 372941/372694  
366cm: 372943/45  
426cm: 372947/49





## MERK!

- Vennligst les hele brukerveiledningen før du monterer og tar apparatet i bruk. Du må følge alle forholdsregler når du benytter deg av apparatet.
- Spar denne brukerveiledningen for fremtidig referanse.
- Plasser sklia på et jevnt og ryddig underlag. Ramma er utviklet for å ankres til underlaget – ikke bruk på harde overflater som sement eller asfalt.
- Øk sikkerheten ved å dekke overflatene under og rundt apparatet med sand eller liknende. Les gjennom forholdsreglene på de påfølgende sidene før du benytter deg av apparatet.
- Feilaktig bruk av dette apparatet kan føre til alvorlige skader.
- Inspiser apparatet for defekte eller manglende deler før du tar det i bruk.
- Barn bør ikke bruke apparatet uten voksne til stede.
- Apparatet er kun utviklet for hjemmebruk.

## FORHOLDSREGLER

---



### MERK

LES ALLE INSTRUKSJONENE FØR DU MONTERER OG TAR APPARATET I BRUK

### ALDERSGRENSE

- Dette apparatet er utviklet for bruk sammen med trampoline. Se første side for kompatible modeller.
- Dette apparatet er utviklet for bruk av maks ett barn, alder 3 til 10, om gangen. Maks brukervekt er 45 kilo.
- Apparatet kan ikke brukes av voksne eller barn med fysiske tilstander som kan påvirke deres evne til å bruke apparatet på en sikker måte.

### FØR DU BEGYNNER

- Les nøye gjennom alle instruksjoner i denne brukerveiledningen før du benytter deg av apparatet.
- Apparatet må monteres av en voksen person. Ikle deg arbeidshansker for å unngå skader under monteringen.
- Apparatet kan ikke brukes før det er ferdig montert og festet til underlaget.
- Forsikre deg om at du har alle nødvendige deler før du påbegynner monteringen. Dersom deler mangler eller er defekte, vennligst kontakt Mylna Sports serviceavdeling (se siste side for kontaktinformasjon), og pakk apparatet tilbake i sin opprinnelige eske.

### PLASSERING AV SKLIE

- Dette apparatet er utviklet for bruk sammen med trampoline. Se første side for kompatible modeller.
- Apparatet må plasseres minst to meter fra andre strukturer eller hindre, som for eksempel bygninger, gjerder, garasje, trær, klesstativ og strømledninger. Manglende overholdelse av disse reglene kan føre til alvorlige skader.
- **Ramma må installeres på et jevnt underlag.** Ujent underlag må jevnes ut før apparatet monteres. Montering på ujevnt eller hellende underlag vil føre til belastning på leddene, slik at apparatet blir løst og ustabil, noe som kan føre til alvorlige skader.
- Fjern eventuelle farer fra området rundt sklia, som for eksempel røtter, trestubber, steiner, hageanlegg, rør og elektriske enheter.
- **Vindforhold: Sterk vind kan i ekstreme tilfeller velte eller blåse bort apparatet. Dersom du forventer sterke vindforhold bør du forsikre deg om at apparatet er festet til underlaget. Dersom du forventer ekstreme vindforhold, bør apparatet enten demonteres eller flyttes til et skjermet område.**
- Om mulig bør sklia plasseres mot nord for å unngå direkte sollys.

## TILSYN

- Kun ett barn bør benytte seg av sklia om gangen.
- Ikke tillat barn å stå på sklia.
- Hold sikker avstand for å unngå å bli truffet av barn som benytter seg av sklia.
- Ikke tillat barn å hoppe av apparatet.
- Forsikre deg om at barn er kledd passende klær, for eksempel joggesko. Pass også på at de ikke tar med seg farlige gjenstander som smykker, hårtilbehør eller skjerf som kan vikles inn i apparatet.
- Barn skal ikke ikle seg sykkelhjelmer eller andre hjelmer når de bruker dette apparatet.
- Ikke tillat barn å skli ned sklia med hodet først.
- Ikke tillat barn å klatre på apparatet eller hoppe mellom sklia og andre lekeapparater.
- Ikke tillat barn å klatre på de strukturelle delene, som for eksempel stolper eller tverrbjelker. Disse komponentene er ikke utviklet for lek.
- Inspiser temperaturen på sklia og andre deler av apparatet før bruk dersom det har stått ute i sola.
- Forsikre deg om at barn ikke står vendt mot sola når de benytter seg av dette apparatet.
- Forsikre deg om at apparatet ikke kan brukes uautorisert når det ikke er voksne til stede.
- Ikke tillat kjæledyr eller andre dyr i nærheten av apparatet.
- Det anbefales stor takhøyde over apparatet. Minst 7,3 meter fra bakkenivå er anbefalt. Forsikre deg også om at området er fritt for ledninger, grener og andre potensielle farer.
- Dersom du oppdager slitte, defekte eller manglende deler, vennligst kontakt kundeservice for å bestille nye deler. Se siste side for kontaktinformasjon.
- Ikke bruk apparatet dersom sklia eller andre deler er våte. Apparatet bør kun brukes når alle delene er rene og tørre. Dersom brukeren benytter seg av et vått apparat, kan vedkommende skli og skade seg.
- **Ikke installer sklia over en hard overflate, som for eksempel alfalt, sement, fliser eller murstein. Et fall på et hardt underlag kan føre til alvorlige skader.**

## INSPEKSJONER

- **IKKE** bruk apparatet dersom du finner løse eller manglende bolter eller muttere. Forsikre deg om at apparatet og alle dets deler er i topp stand og at apparatet står stabilt før bruk.
- **Forsikre** deg om at området rundt sklia er ryddig, og fritt for skarpe objekter, steiner eller andre potensielt farlige gjenstander.
- **Ikke** fest gjenstander til apparatet som ikke er utviklet for sklia. Dette inkluderer hoppetau, klessnor, hundebånd, kabler, kjetting eller barnehusker.
- Stål- og plastikkdelene til apparatet er utsatt for normal slitasje. Gradvis forringelse av materialet vil inntreffe, og hastigheten på dette avhenger av apparatets eksponering for UV-stråler, forurensning, værforhold og bruk. Inspiser utstyret før all bruk for sprekker, overflødig slitasje, manglende deler, løse ledd og for generell forfatning. Dersom apparatet viser tegn på slitasje, må du slutte å bruke sklia umiddelbart, og ikke tillate videre bruk før apparatet har blitt reparert.

## STELL OG VEDLIKEHOLD

- Inspiser alle muttere og bolter to ganger i måneden så lenge apparatet er i bruk. Stram boltene etter behov. Dette er særdeles viktig før apparatet tas frem igjen etter vinteren.
- Smør inn alle bevegelige metalleder med olje en gang i måneden så lenge apparatet er i bruk.
- Fjern rust fra metalltubene, og mal over på nytt. Ikke bruk blybasert maling.
- Kontroller dekselene for bolter og skarpe kanter to ganger i måneden så lenge apparatet er i bruk, og skift dem ut dersom dette er nødvendig. Dette er særdeles viktig før apparatet tas frem igjen etter vinteren.
- Ikke bruk apparatet dersom temperaturene synker til under 0 grader. Flytt plastikksetene og skliene innendørs.

## VEDRØRENDE FESTE AV APPARATET

- Det anbefales at apparatet festes til underlaget for å unngå at det beveger seg, og for å gjøre sklia mer stabil under bruk.
- Festemetoder kan variere etter behov; noen ønsker å kunne flytte apparatet, mens andre ønsker å feste det permanent.
- Det anbefales på det sterkeste at du får råd av en fagperson vedrørende den beste måten å feste sklia. Den beste måten å forankre et produkt på er å lage et betongkloss og bruke dette som ankerbase. Uansett hvilken metode du foretrekker, bør produktet alltid være festet til underlaget.

## SJEKKLISTE, STELL OG VEDLIKEHOLD FORSLAG PÅ VEDLIKEHOLD

### FØR HVER SESONG/I LØPET AV SESONGEN:

Stram alle smådeler.

Smør alle bevegelige metalleder.

Kontroller deksler på bolter, kanter og hjørner. Skift ut dersom de er løse, ødelagte eller dersom de mangler.

Kontroller metalleder for rust. Fjern rusten om nødvendig, og mal over. Ikke bruk blybasert maling.

Rak og inspiser dybden på beskyttende overflatemateriale rundt og under apparatet for å forhindre komprimering og for å opprettholde passende dybde. Bytt ut etter behov.

### DISPOSAL INSTRUCTIONS

Utvis aktsomhet når du demonterer apparatet etter at det ikke lenger er i brukbar stand. Ikle deg arbeidshansker for å unngå skader.



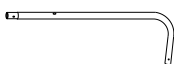




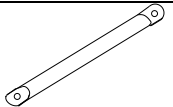

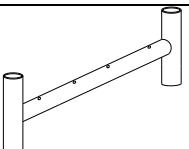
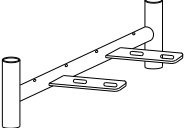
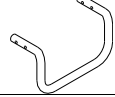

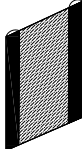
Demonter hele ramma. Ikke la delvis demonterte deler ligge tilgjengelig for barn.

Ønsker du å resirkulere ståltubene, bør du frakte ramma til ditt lokale resirkuleringscenter.






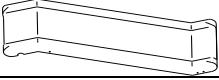


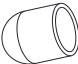


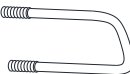
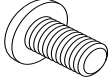
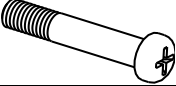
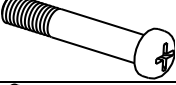
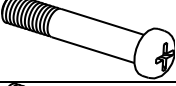
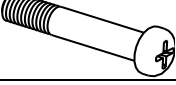

Alle plastdeler kan resirkuleres hos ditt lokale resirkuleringscenter. Ikke la demonterte deler som tuber, bolter, muttere og liknende ligge tilgjengelig for barn

Deler som er utsatt for rust kan ikke resirkuleres eller brukes på nytt. Disse må kastes.

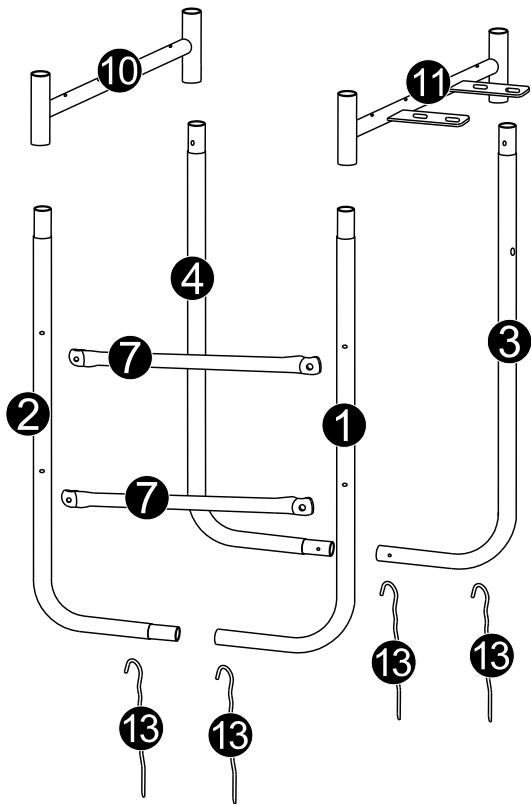
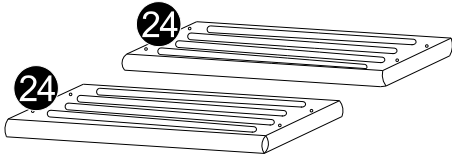
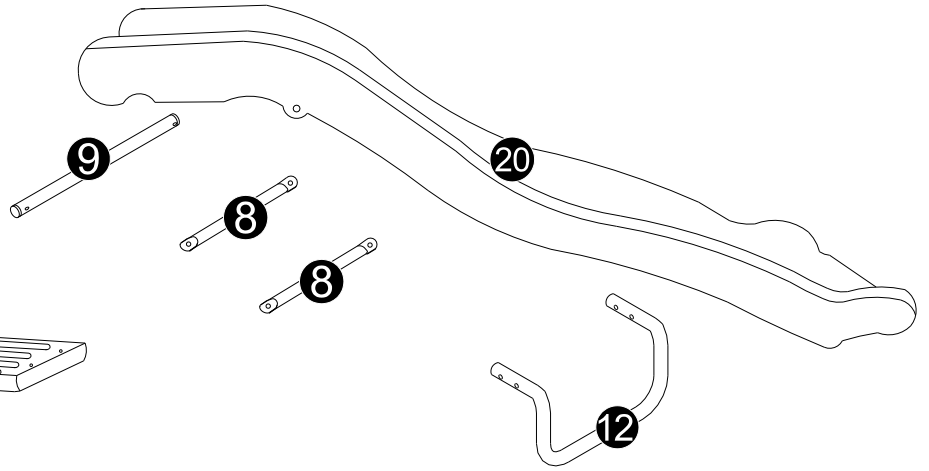
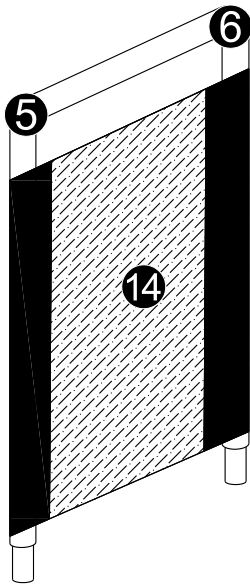
## Deleliste (engelsk)

Nr	Bilde	Engelsk navn	Antall
1		Front support tube (Right)	1
2		Front support tube (Left)	1
3		Back support tube (Right)	1
4		Back support tube (Left)	1
5		Handle A with foam	1
6		Handle B with foam	1
7		Ladder	2
8		Side support bar for Slide	2
9		Top support bar for Slide	1
10		Top connection pipe A	1
11		Top connection pipe B	1
12		Slide front support	1
13		Anchor set	4
14		Protection wall	1

## Deleliste (engelsk)

Nr	Bilde	Engelsk navn	Antall
15		Wrench	1
16		Cap Nut	22
17		Arc Washer	29
18		Medium Spring Washer	33
19		Larger Spring Washer	4
20		4FT Slide	1
21		Allen Wrench	1
22		Lock Nut	4
23		Nut Cover	4
24		Plastic seat	2
25		Flat Washer	18
26		U-Screw	2
27		Screw	7
28		Long Bolt(58mm)	4
29		Long Bolt(55mm)	2
30		Long Bolt(93mm)	2
31		Long Bolt(38mm)	14
32		Magic tape	2

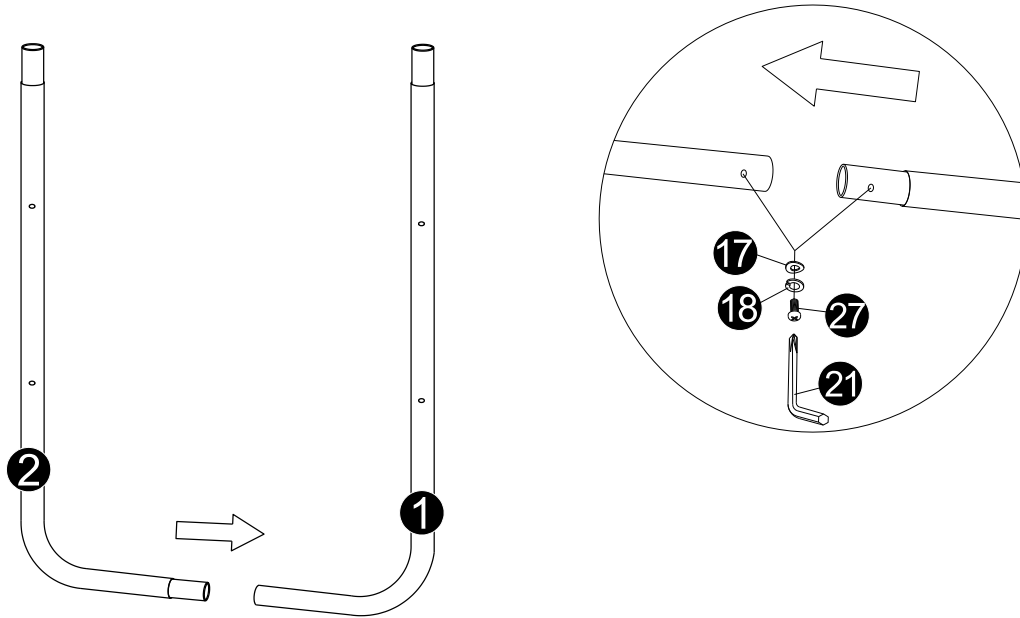
# Montering



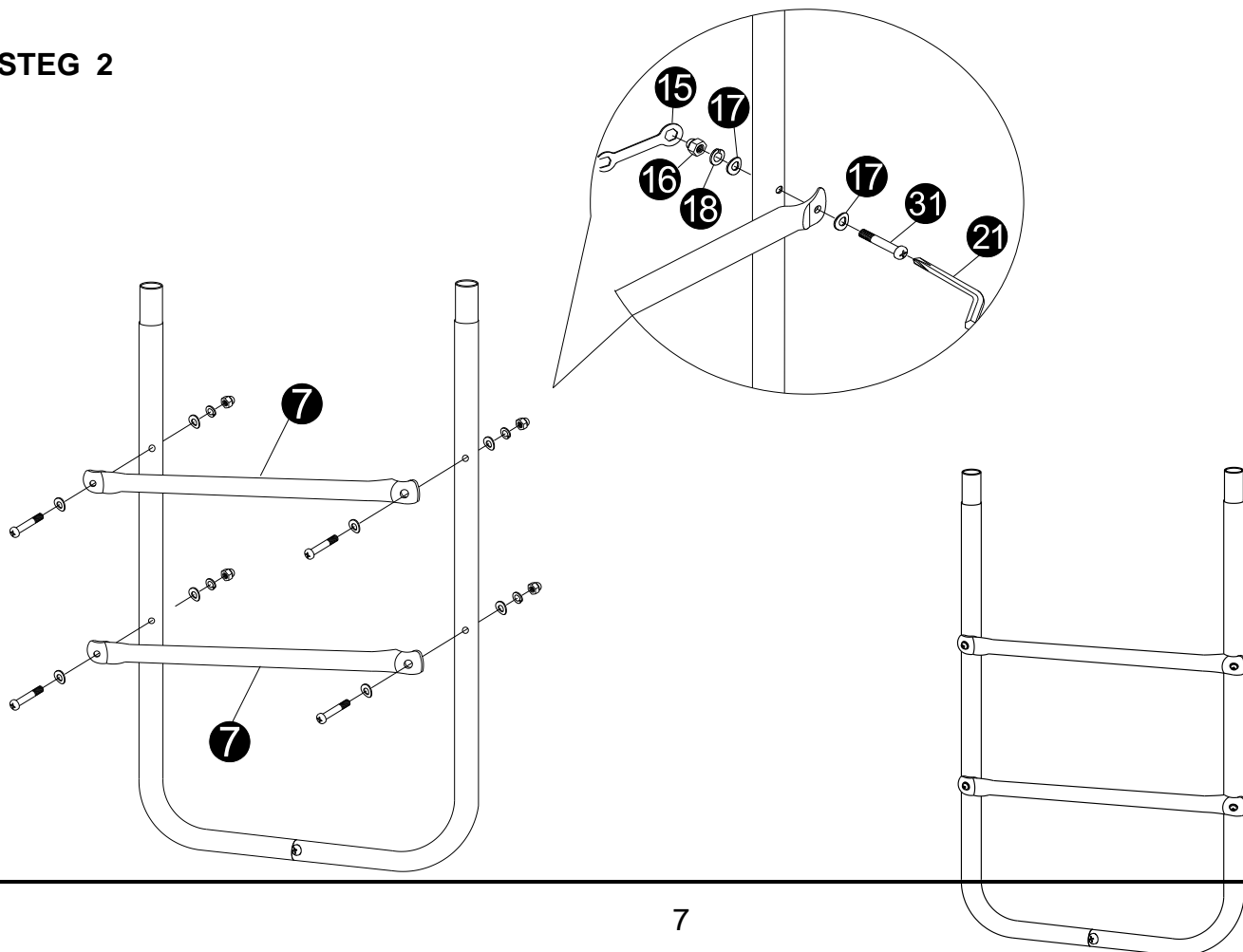
**!** Merk:

1. Ikke overstram bolter og muttere.
2. Forsikre deg om at alle bolter, muttere og deler er godt festet før du benytter deg av apparatet.

**STEG 1**

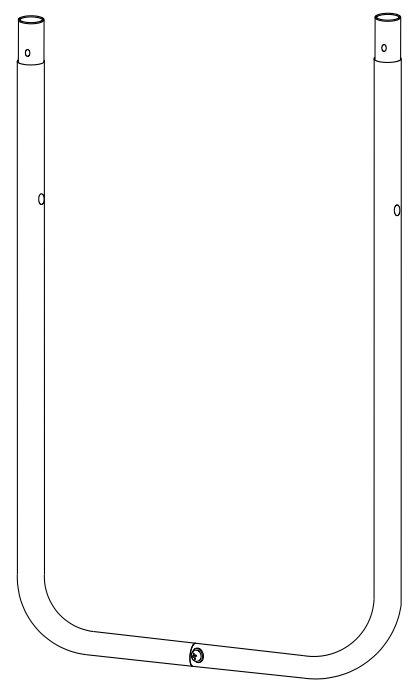
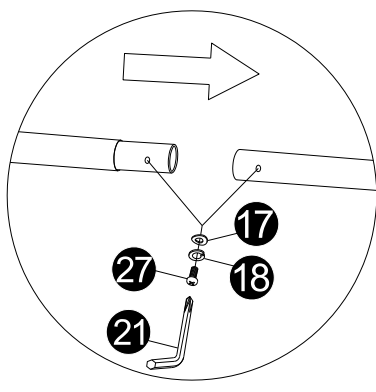
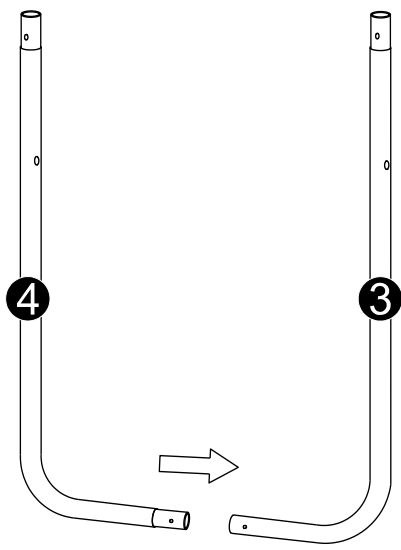


**STEG 2**

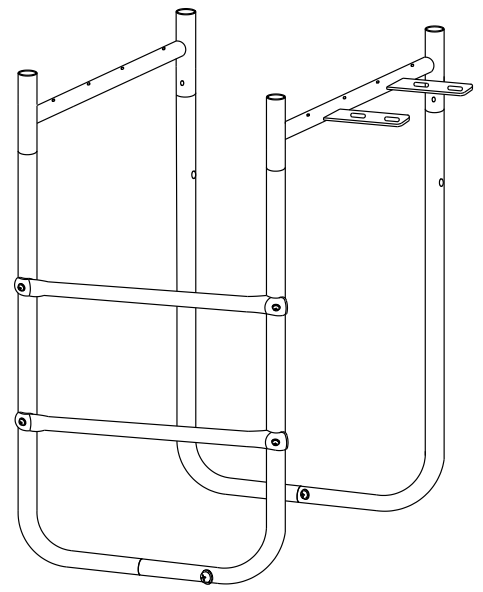
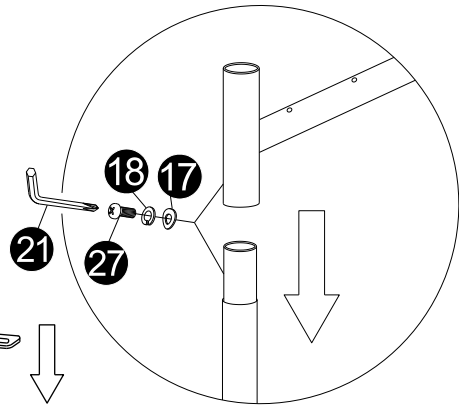
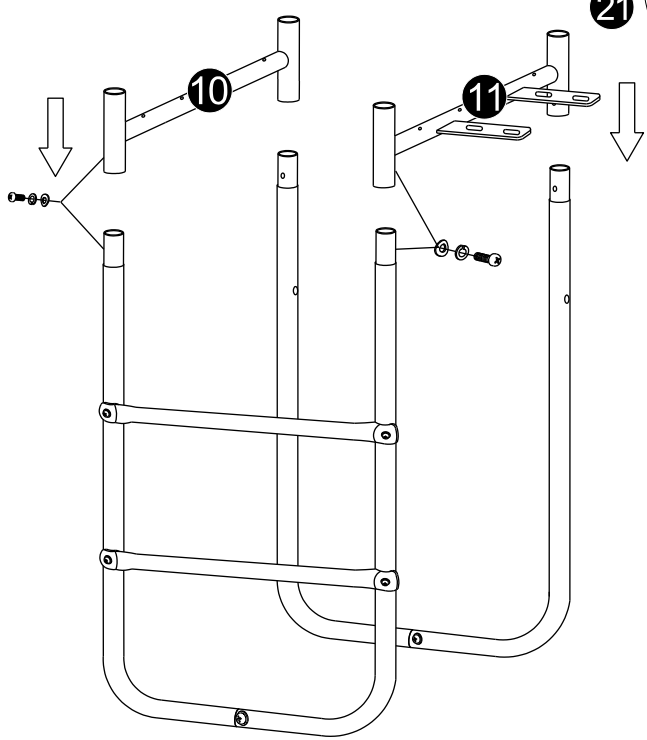




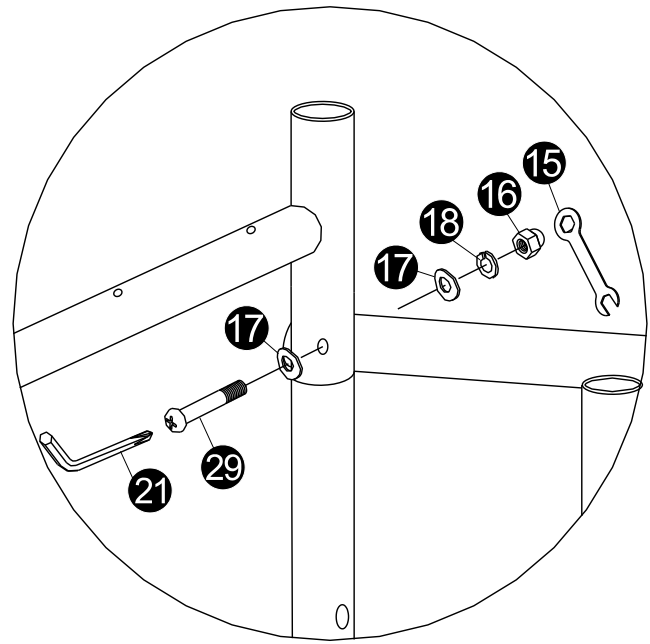
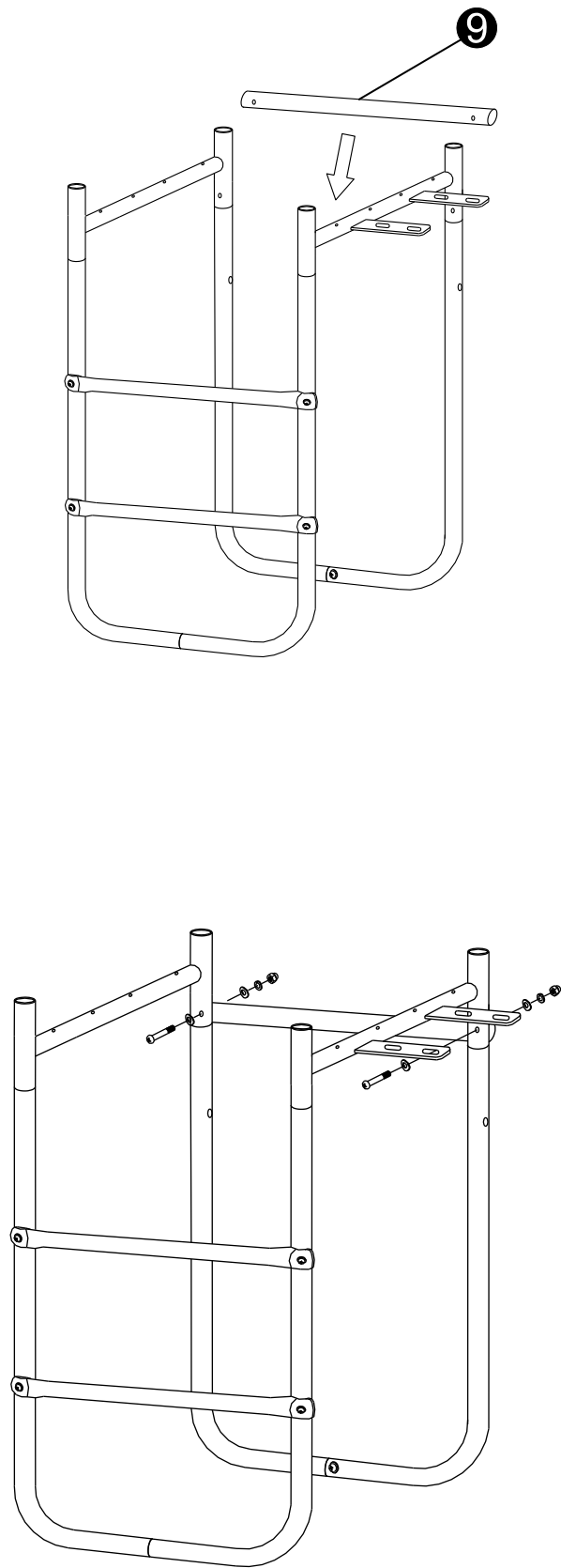
**STEG 3**



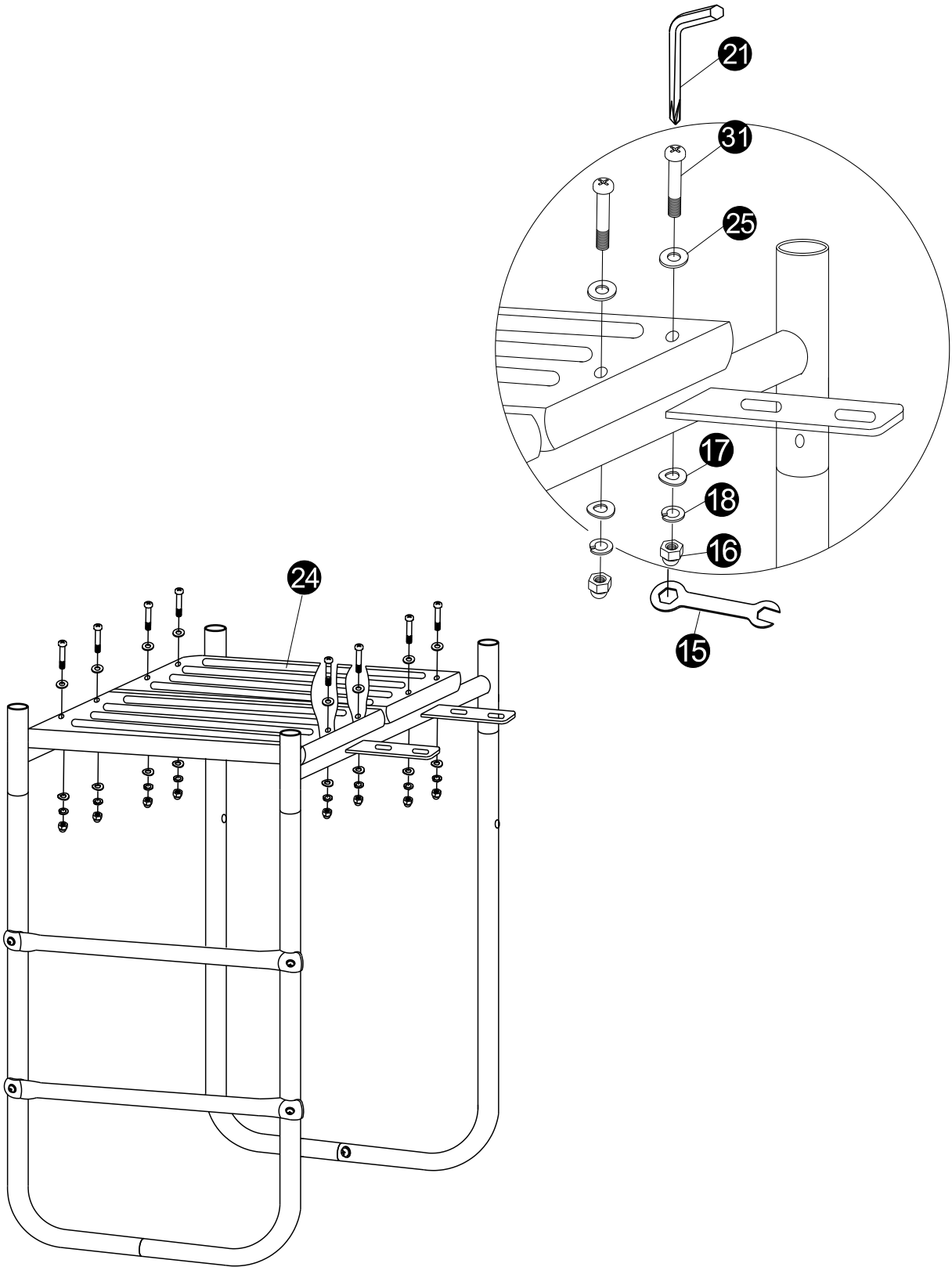
**STEG 4**



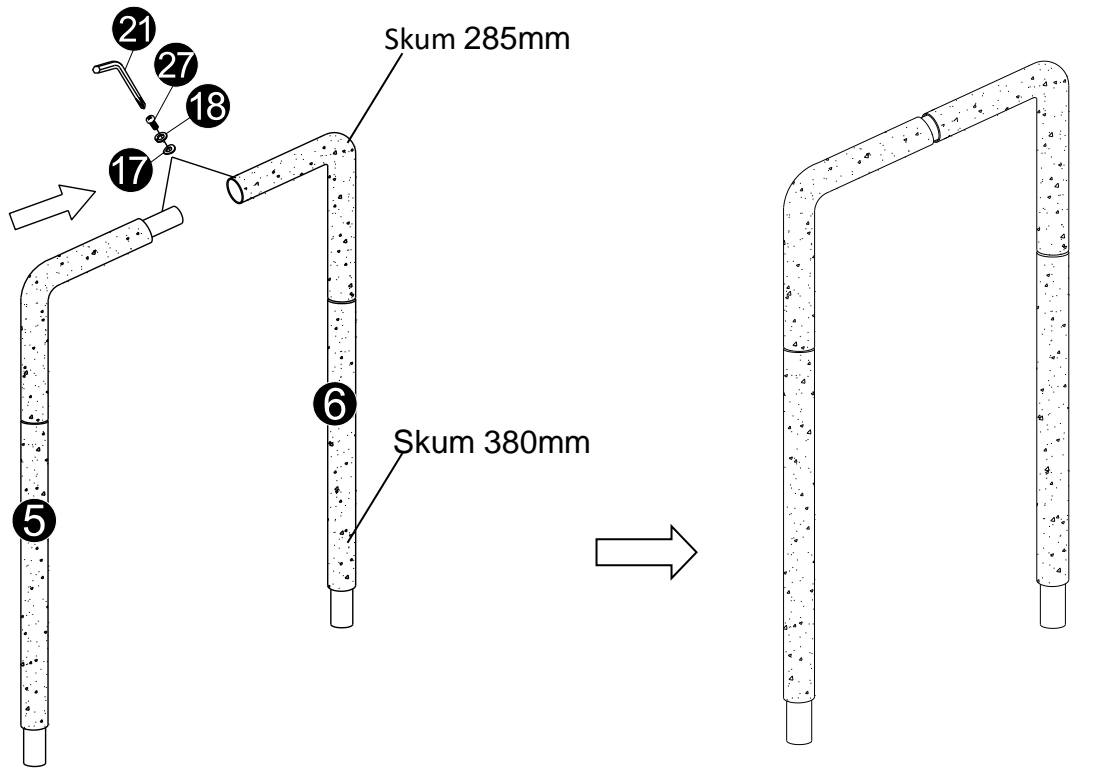
**STEP 5**



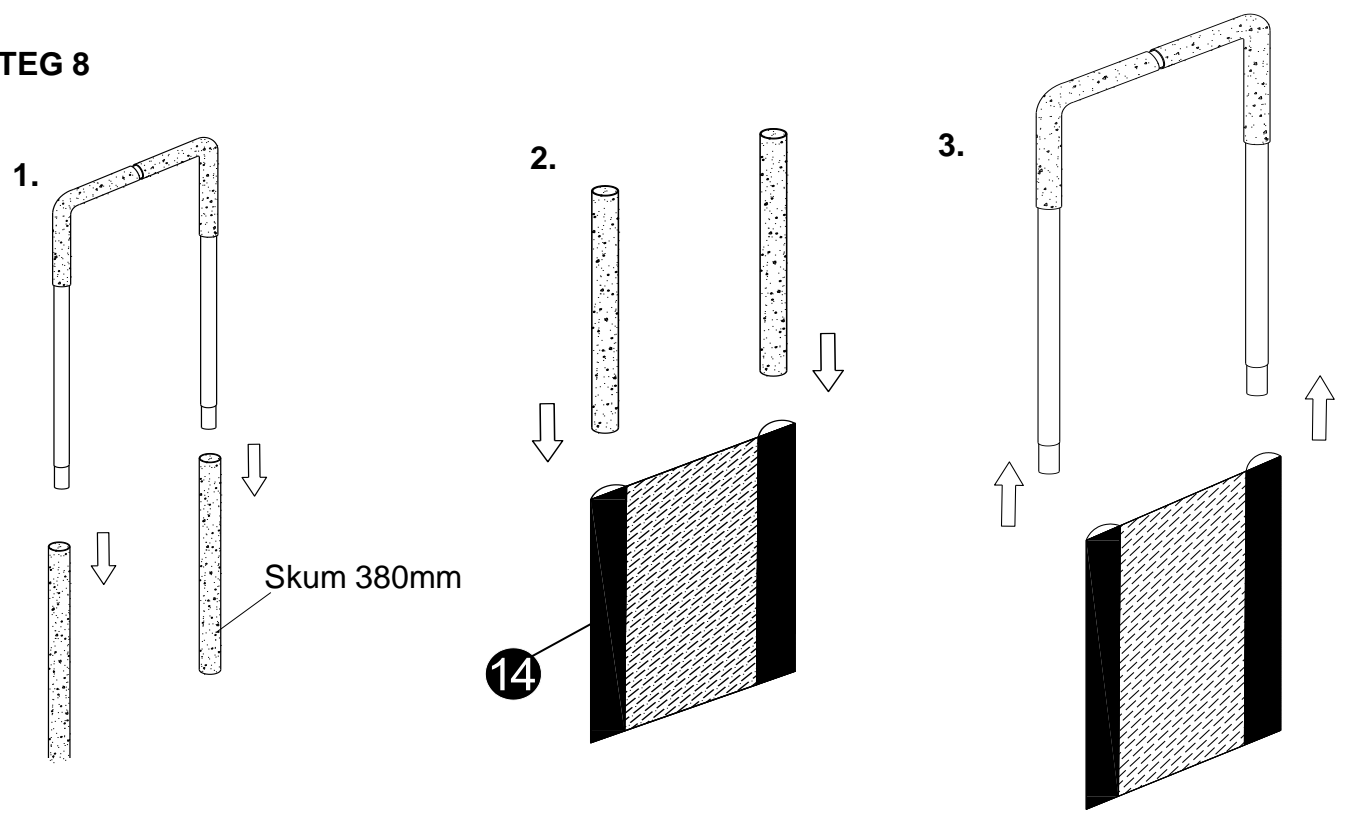
STEG 6



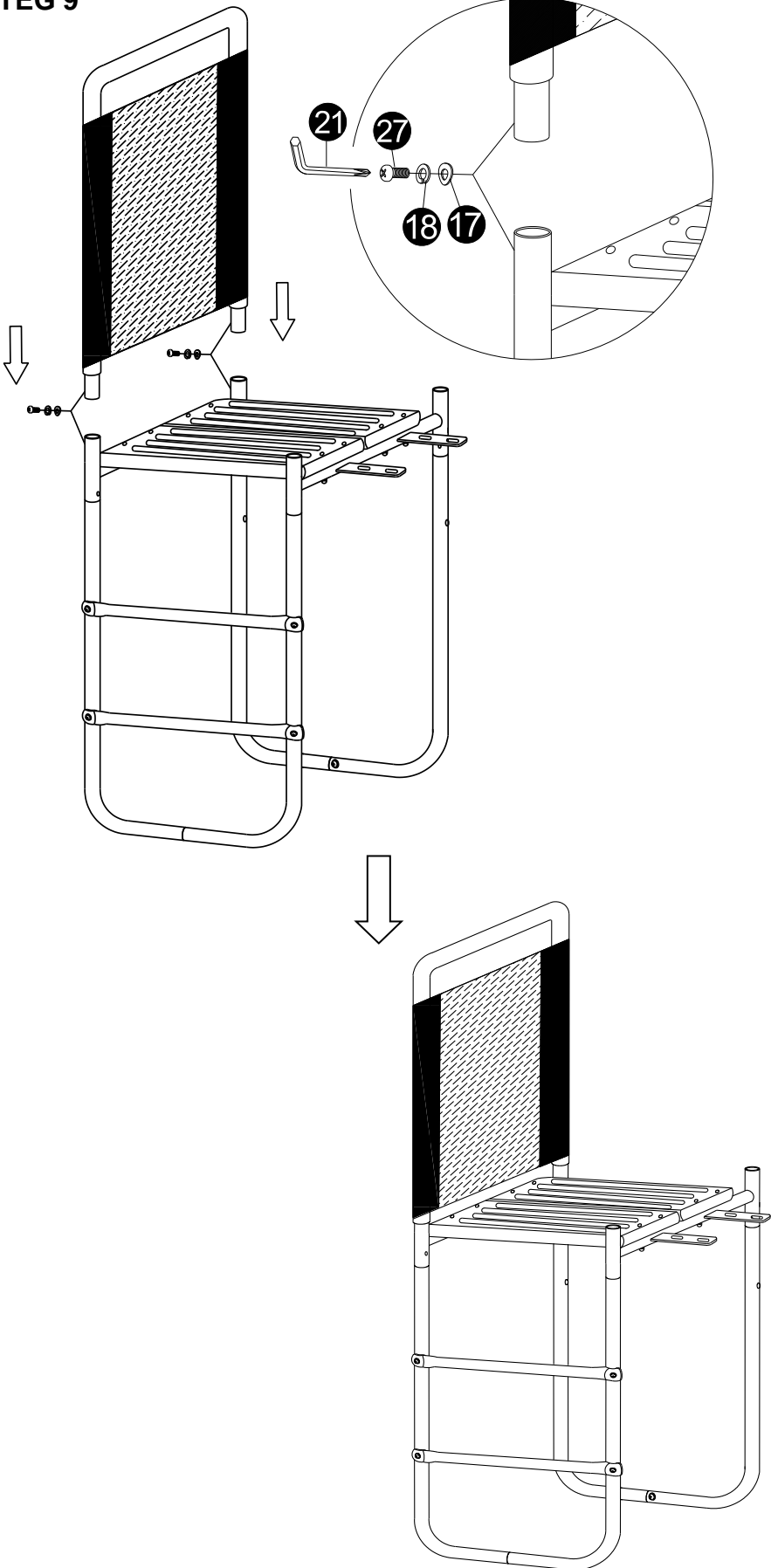
**STEG 7**



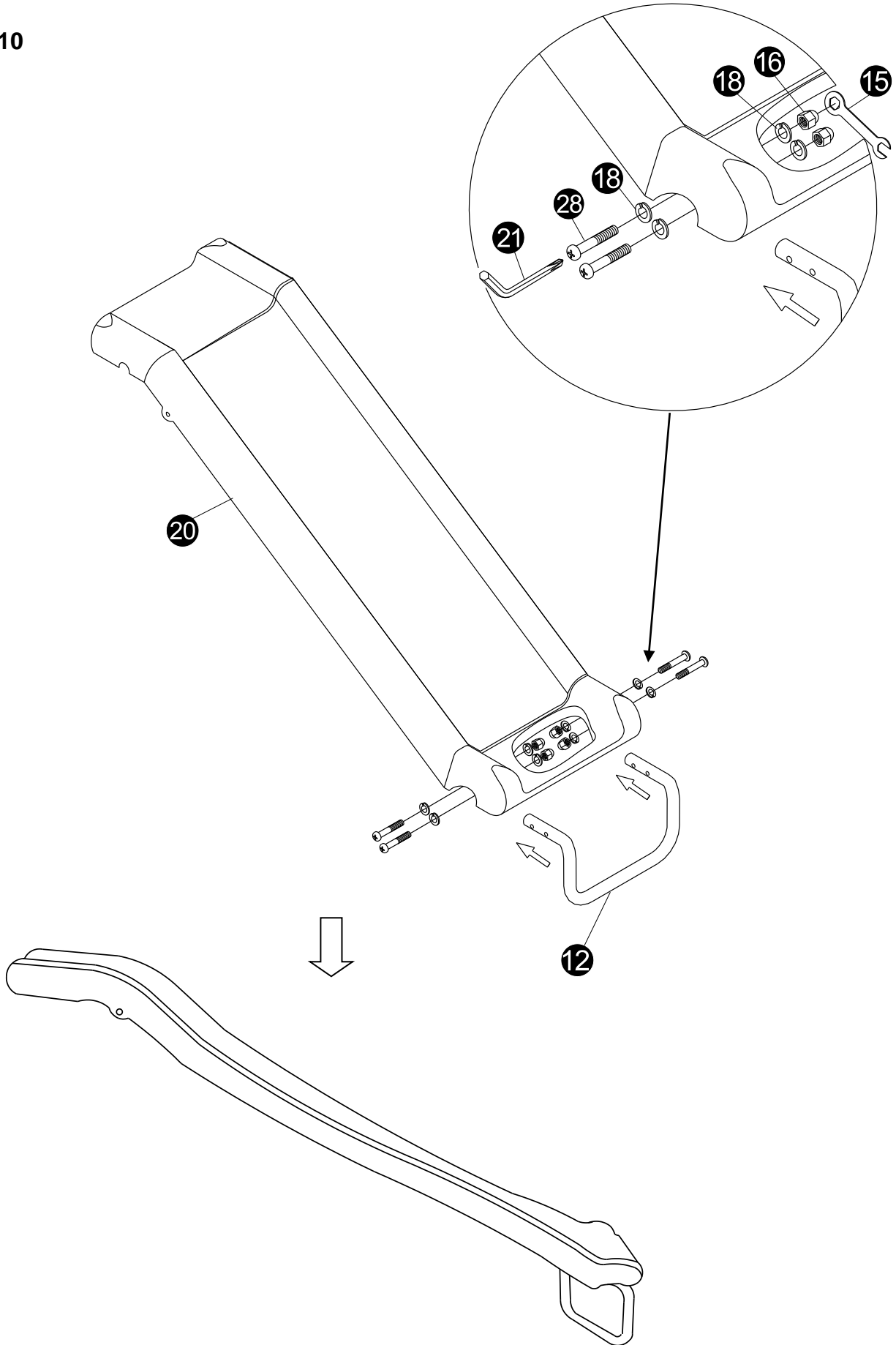
**STEG 8**



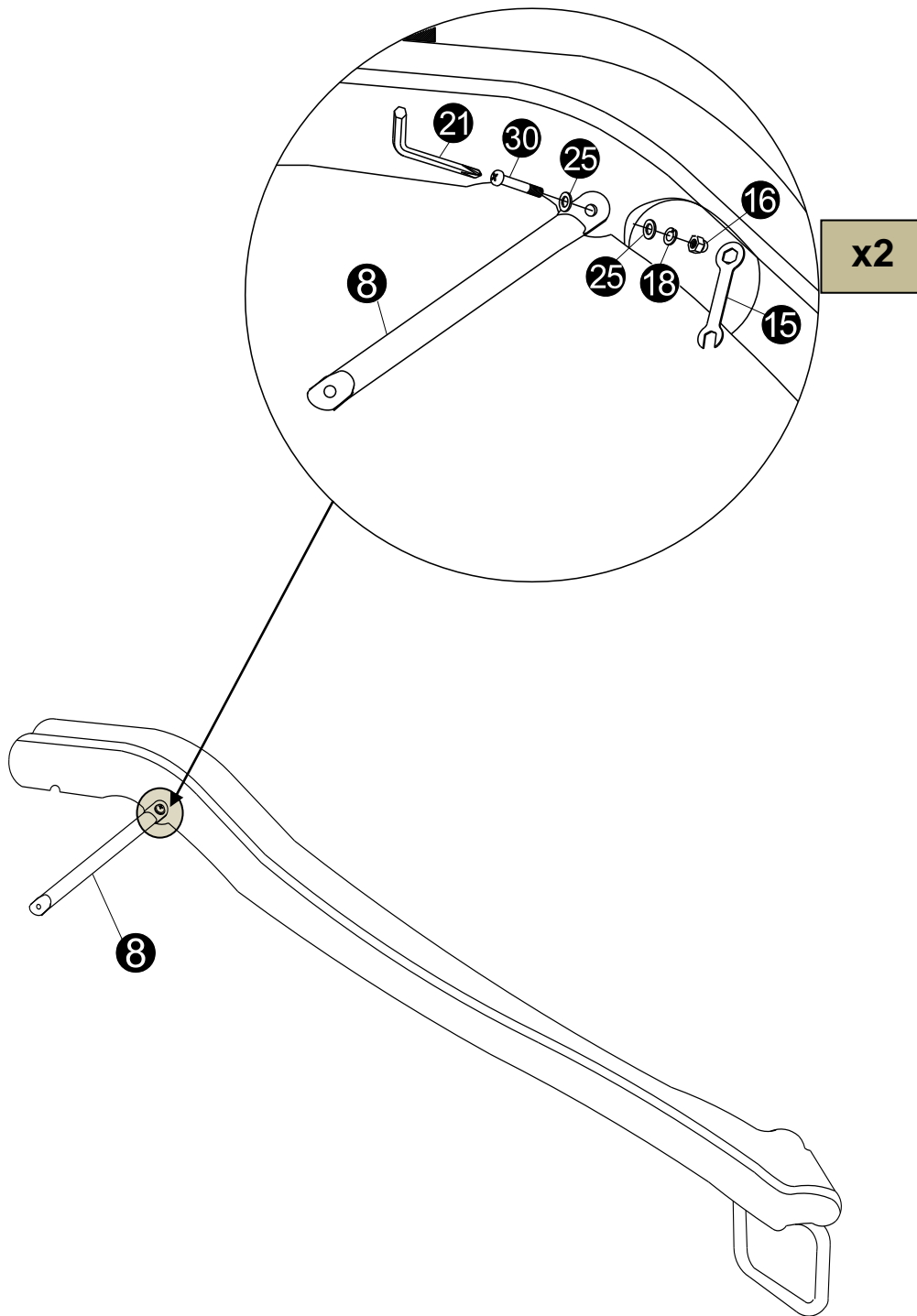
STEG 9



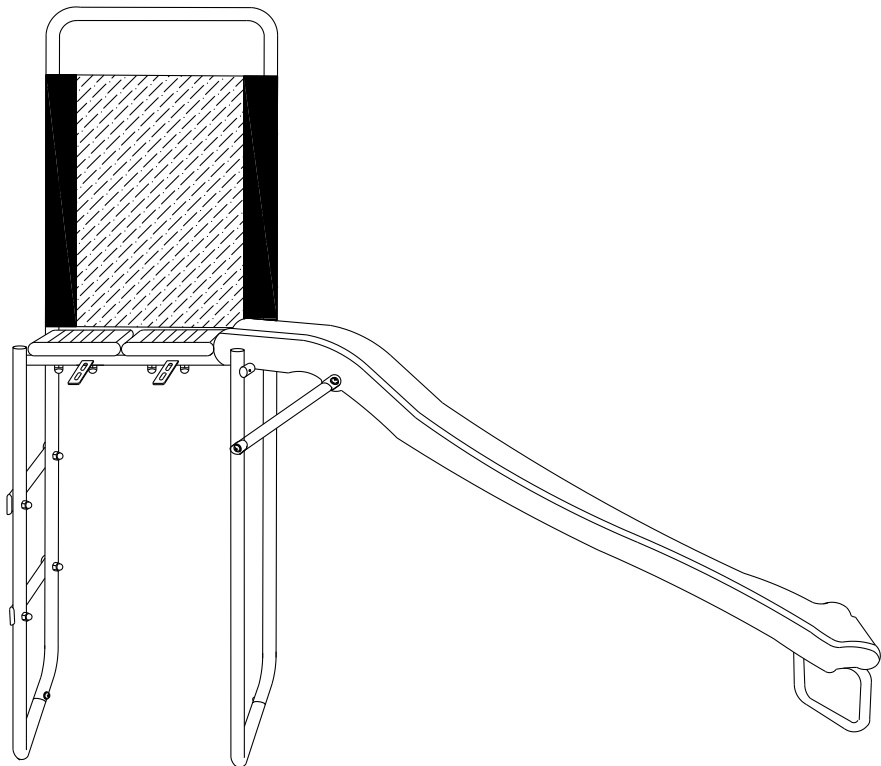
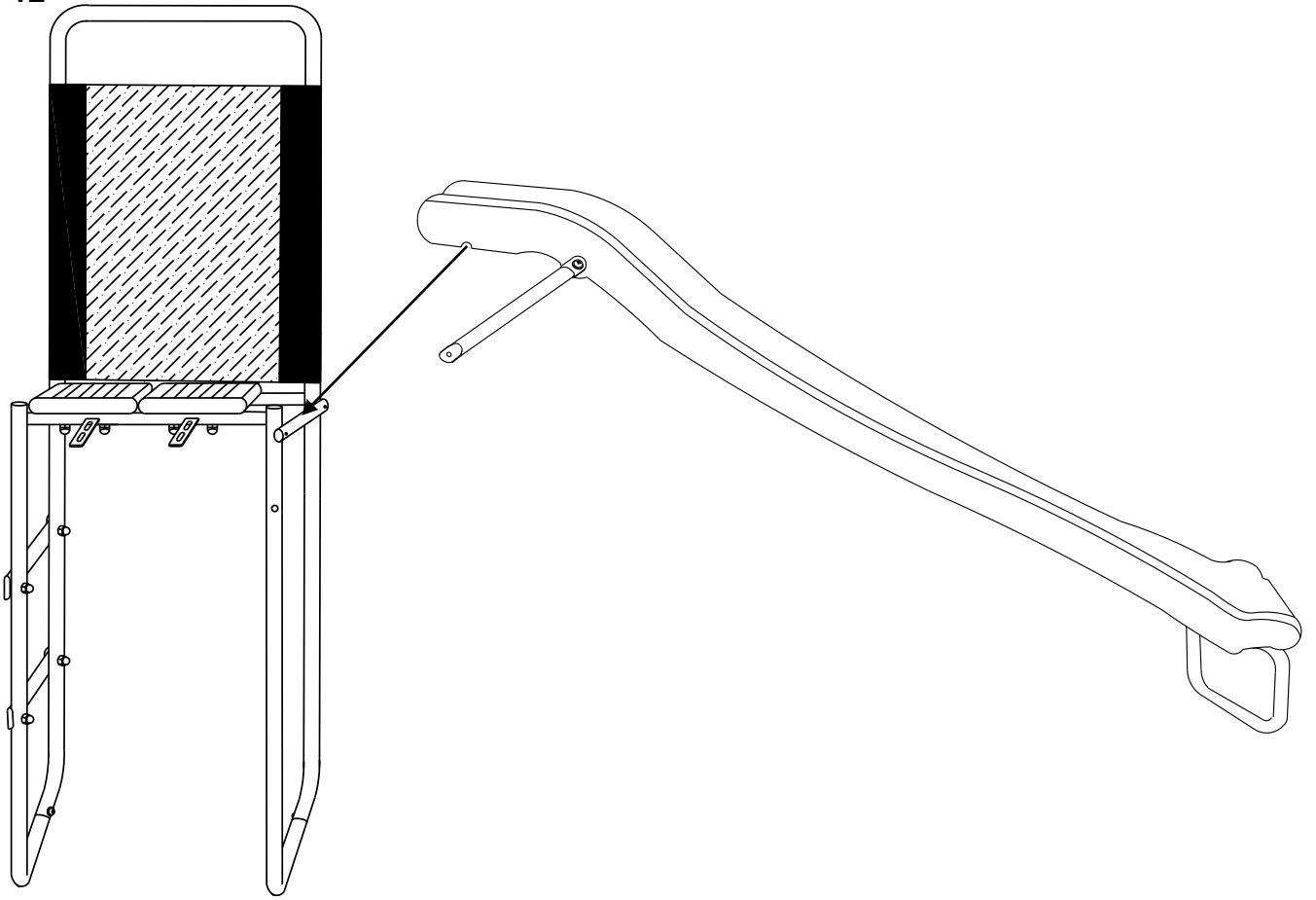
**STEP 10**



STEG 11

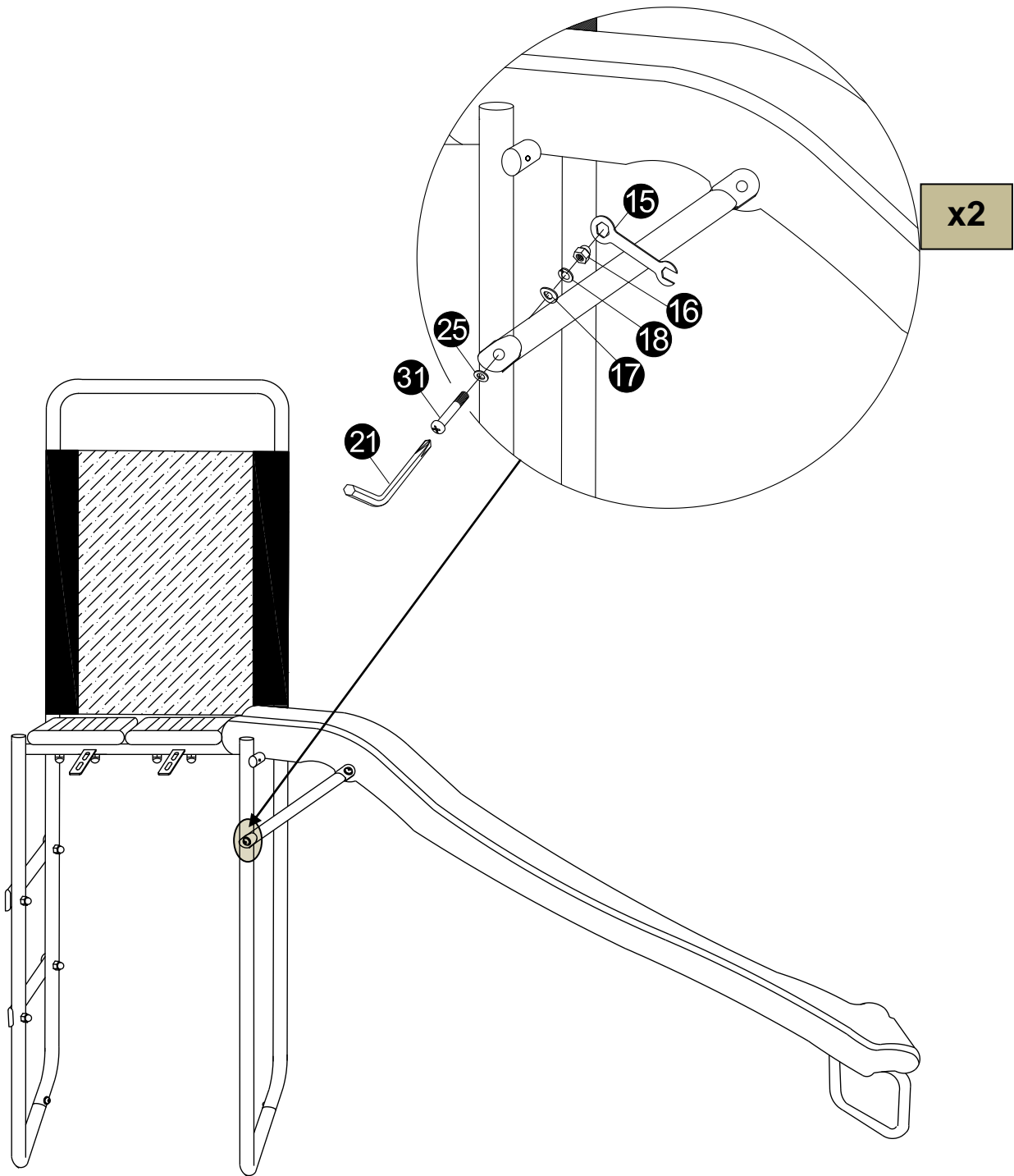


**STEG 12**



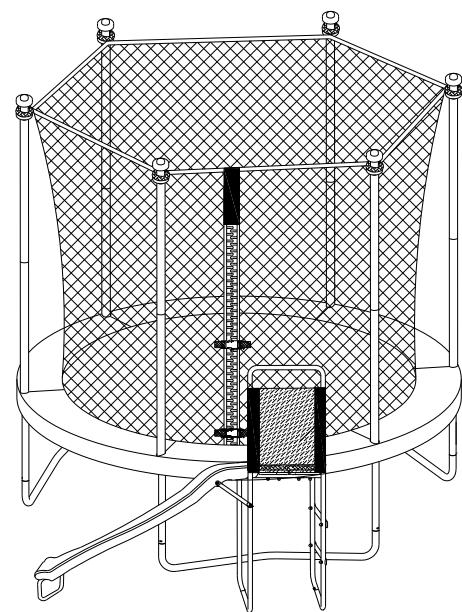
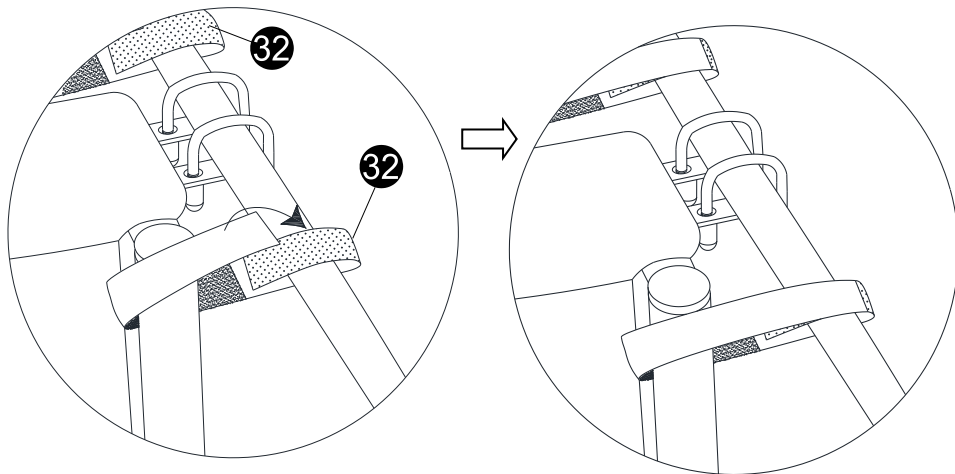
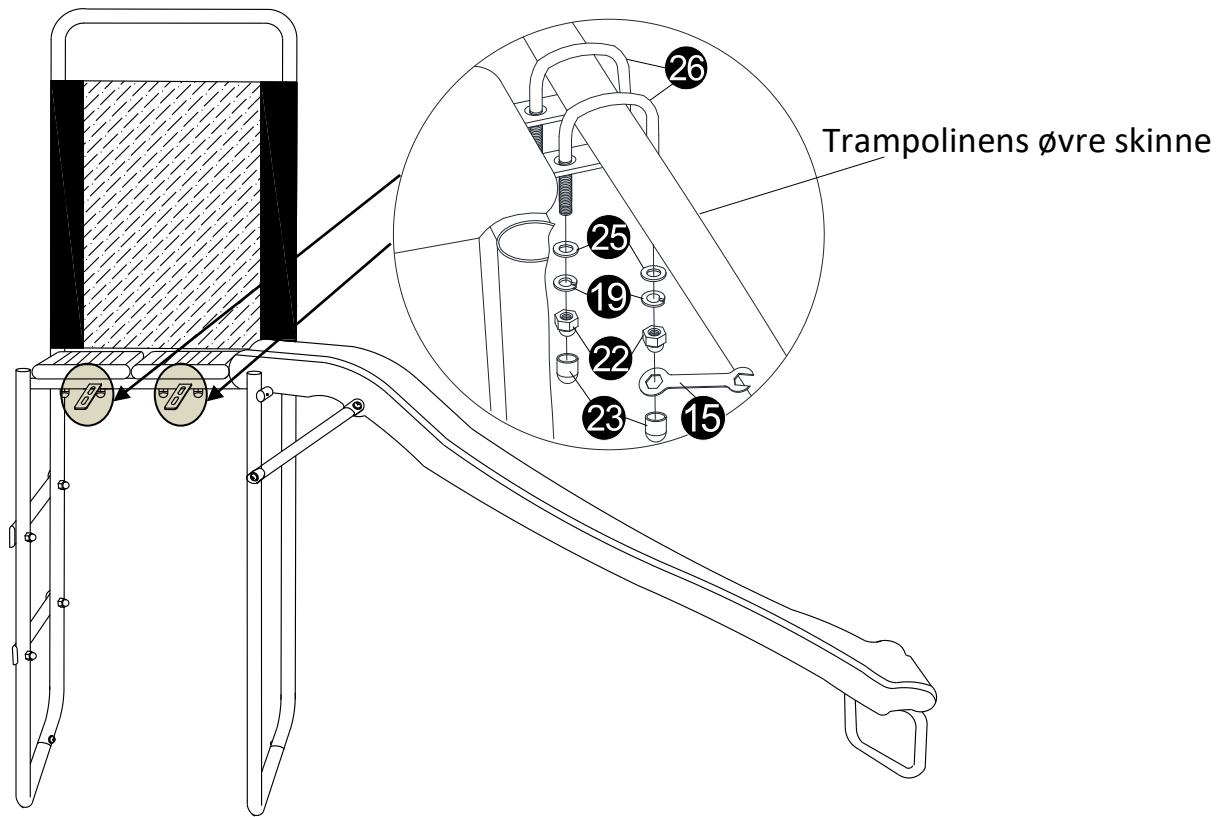


**STEG 13**



# STEG 14

Koble til den øvre skinne på trampolinen.



## STEG 15

### Festeinstruksjoner:

Vennligst fest sklia godt for å redusere risikoen for skader.

En usikret sklie kan være farlig, og kan velte.

Apparatet kan festes på forskjellige måter avhengig av underlaget. Forsikre deg om at apparatet festes *inn* i underlaget.

Du bør rådføre deg med en fagperson for å finne ut den beste måten å feste sklia til underlaget der du ønsker å bruke den.

Følgende festemetode kan være aktuelt:

Det inkluderte anker-settet.

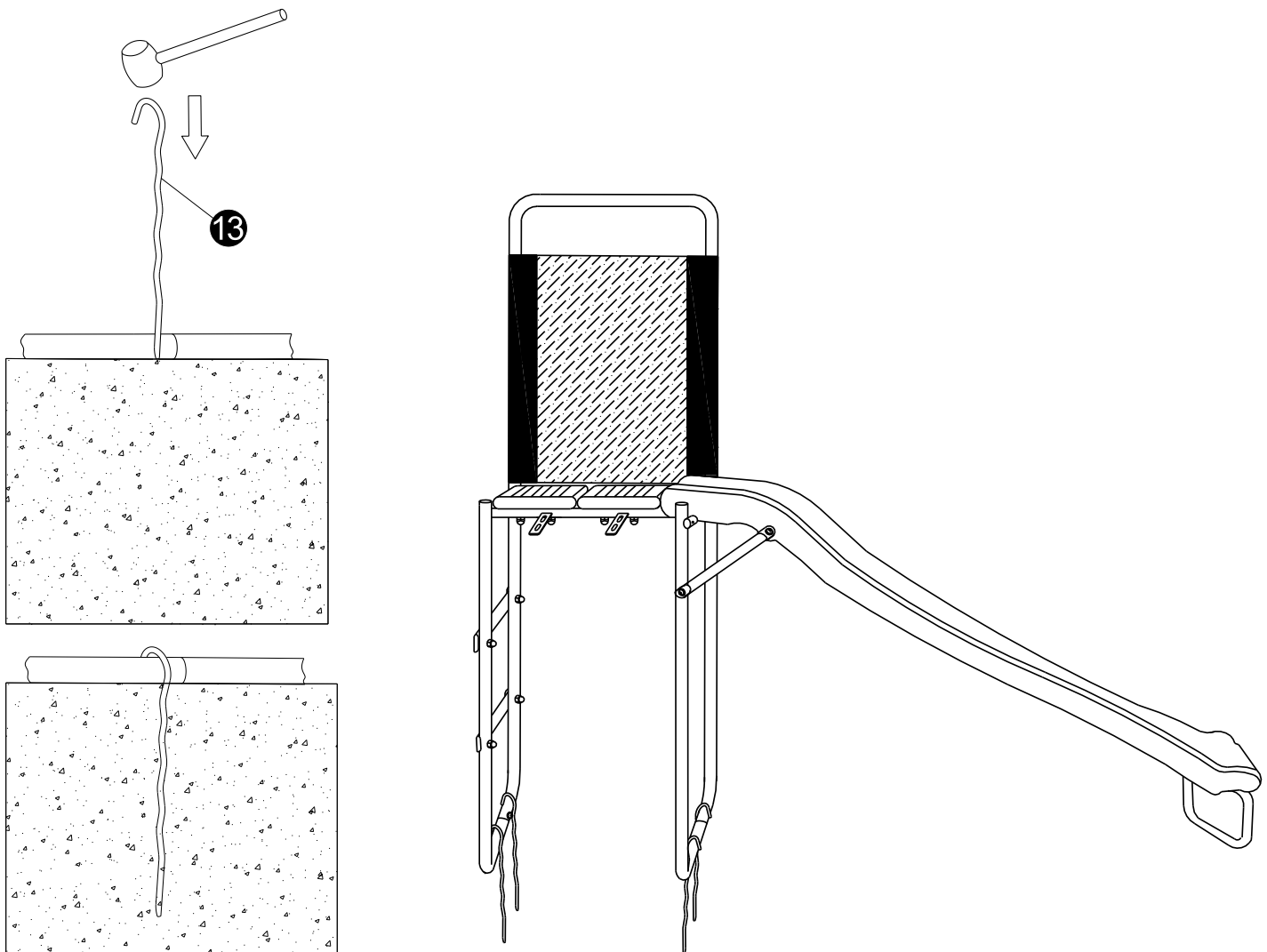
Dersom apparatet står på et hardt underlag, for eksempel leire, kan korketrekkermetoden være å foretrekke.

Forsikre deg om at sklia står på et jevnt underlag.

Skrue anker-settet (#13) inn i underlaget til bare enden med kroken stikker opp over jorda, ved siden av bentubene.

Forsikre deg om at kroken er festet til bentubene.

Gjenta dette steget for de tre øvrige anker-settene.



## **VIKTIG VEDRØRENDE SERVICE**

**Om det skulle oppstå problemer av noe slag, ber vi deg om å kontakte Mylna Service. Vi vil gjerne at du kontakter oss før du kontakter butikken slik at vi kan tilby deg best mulig hjelp.**

Besøk vår hjemmeside [www.mylناسport.no](http://www.mylناسport.no) – her vil du finne informasjon om produktene, brukermanualer, ett kontaktskjema for å komme i kontakt med oss og mulighet for å bestille reservedeler. Ved å fylle ut kontaktskjema gir du oss den informasjonen vi trenger for å kunne hjelpe deg så effektivt som mulig.